

## Guida all'installazione della piastra VESA



La piastra VESA semplifica l'installazione dei prodotti Falco montandoli direttamente su monitor o dispositivi standard utilizzando attacchi VESA standard ed eliminando la necessità di una posizione dedicata sulla torre endoscopica o vicino al monitor.

### Uso previsto

La piastra VESA è specificamente progettata per ambienti sanitari professionali in strutture come studi medici, studi dentistici, cliniche, strutture di cura limitata, centri chirurgici indipendenti, centri di assistenza alla nascita indipendenti, strutture per vari tipi di trattamento, ospedali, sale di pronto soccorso, camere di degenza, unità di terapia intensiva e sale operatorie.

Il suo scopo principale consiste nel montare in sicurezza prodotti Falco sul retro del monitor o su varie sorgenti video e sink, inclusi gli attacchi VESA.

### Specifiche del sistema

	AMN_VESA_KIT01	AMN_VESA_KIT02
Peso	190,0 g	470,0 g
Spessore nominale	2,0 mm	2,0 mm
Larghezza	114,2 mm	214,2 mm
Altezza	314,2 mm	414,2 mm
Materiale	Alluminio	Alluminio
Colore del materiale	Bianco	Bianco

### Elenco dei componenti dell'attrezzatura

KIT 1	KIT 2
Codice: <b>AMN_VESA_KIT01</b>	Codice: <b>AMN_VESA_KIT02</b>
Piastra VESA 100 x 100	Piastra VESA 200 x 200
4 viti M4, a testa piatta, SS 18-8 DIN 7991	4 viti M4, a testa piatta, SS 18-8 DIN 7991
Guida di installazione	Guida di installazione

### Installazione del sistema

Prima di iniziare l'installazione, assicurarsi di pianificarla in base a dimensioni e profilo specifici del monitor. Durante la pianificazione, take tenere in considerazione il posizionamento del dispositivo Falco e l'instradamento di cavi e fili di alimentazione del video.

Consigliamo di installare il dispositivo Falco in un modo che garantisca facile accesso a pannello anteriore, pulsanti di controllo e schermo OLED.

- Applicare il dispositivo Falco sulla piastra VESA, utilizzando le viti M4.  
**NOTA: la posizione consigliata per il dispositivo Falco è verticale (A).**
- Collegare la piastra al retro del monitor (B, C). Se il monitor è montato a parete o sospeso a un braccio, la piastra può essere montata tra il monitor e il dispositivo di montaggio del monitor. **NOTA: è accettabile anche un dispositivo di montaggio orizzontale (D).**
- Per garantire un montaggio corretto della piastra VESA tra un monitor e un dispositivo di montaggio VESA, seguire questa linea guida:

Usare viti con una lunghezza (L) pari alla lunghezza specificata nel manuale del monitor (**M**) e quindi aggiungere 2,0 mm aggiuntivi per tenere conto dello spessore della piastra VESA.

**L = M + 2,0 mm**

### AVVERTENZA:

- L'utilizzo di viti più corte rispetto alla lunghezza indicata per il collegamento della piastra VESA potrebbe comportare un montaggio non sicuro del monitor e causare infortuni se il monitor cade dal suo dispositivo di montaggio.
- La piastra VESA è progettata esclusivamente per collegare dispositivi Falco. Non deve essere utilizzata per collegare qualsiasi altro dispositivo.

## Installationsanleitung für VESA-Platten



Dank der VESA-Platte können Falco-Produkte sehr einfach mit normalen VESA-Halterungen direkt an Standardmonitore oder -geräte montiert werden, ohne dass dafür ein spezieller Platz am Endoskopium oder neben dem Monitor erforderlich ist.

### Verwendungszweck

Die VESA-Platte wurde speziell für den professionellen Einsatz im Gesundheitswesen entwickelt, beispielsweise in Arztpraxen, Zahnarztpraxen, Kliniken, Pflegeeinrichtungen, autonomen chirurgischen Zentren, autonomen Entbindungszentren, Mehrfachbehandlungseinrichtungen, Krankenhäusern, Notaufnahmen, Patientenzimmern, Intensivstationen und Operationsräumen. Mit ihr können Falco-Produkte sicher an der Monitorrückseite oder an verschiedenen Videoquellen und Waschbecken, einschließlich VESA-Halterungen, befestigt werden.

### Technische Daten des Systems

	AMN_VESA_KIT01	AMN_VESA_KIT02
Gewicht	190.0 g	470.0 g
Nominale Stärke	2.0mm	2.0mm
Breite	114.2mm	214.2mm
Höhe	314,2	414.2mm
Werkstoff	Aluminium	Aluminium
Materialfarbe	Weiß	Weiß

### Elenco dei componenti dell'attrezzatura

KIT 1	KIT 2
Teile-Nummer: <b>AMN_VESA_KIT01</b>	Teile-Nummer: <b>AMN_VESA_KIT02</b>
100 x 100 VESA-Platte	200 x 200 VESA-Platte
4x Schrauben, M4, Senkschrauben, SS 18-8 DIN 7991	4x Schrauben, M4, Senkschrauben, SS 18-8 DIN 7991
Installationsanleitung	Installationsanleitung

### Systemeinrichtung

Planen Sie die Installation entsprechend der Größe und Form des Monitors, bevor Sie damit beginnen.

Berücksichtigen Sie bei der Planung die Ausrichtung des Falco-Geräts und die Verlegung der Videokabel und des Netzkabels.

Installieren Sie das Falco-Gerät so, dass die Frontplatte, die Steuertasten und der OLED-Bildschirm leicht zugänglich sind.

- Befestigen Sie mit den M4-Schrauben das FALCO-Gerät auf der VESA-Platte. **HINWEIS: Es wird empfohlen, das FALCO-Gerät vertikal auszurichten (A).**
- Bringen Sie die Platte an der Monitorrückseite an (B, C).
- Wird der Monitor an der Wand montiert oder an einem Schwenkarm befestigt, kann die Platte zwischen dem Monitor und der Montagevorrichtung des Monitors angebracht werden. **HINWEIS: Eine horizontale Befestigung ist ebenfalls zulässig (D).**

Beachten Sie die folgenden Hinweise, damit Sie die VESA-Platte ordnungsgemäß zwischen einem Monitor und einer VESA-Halterung anbringen können: Verwenden Sie Schrauben mit einer Länge (L), die der im Handbuch des Monitors angegebenen Länge (**M**) entspricht, und rechnen Sie im Hinblick auf die Stärke der VESA-Platte noch ein Spiel von 2,0 mm hinzu.

**L = M + 2.0mm**

### ACHTUNG:

- Werden für die Befestigung der VESA-Platte kürzere Schrauben als vorgeschrieben benutzt, wird der Monitor eventuell nicht sicher befestigt. Das kann zu Personenschäden führen, wenn der Monitor aus der Halterung fällt.
- Die VESA-Platte ist nur für den Anschluss von Falco-Geräten vorgesehen. Sie darf nicht für den Anschluss anderer Geräte verwendet werden.

## Guía de instalación de la placa VESA



La placa VESA simplifica la instalación de los productos Falco montándolos directamente en monitores o dispositivos estándar que utilicen soportes VESA estándar, eliminando la necesidad de una ubicación dedicada en la torre del endoscopio o junto al monitor.

### Uso previsto

La placa VESA está diseñada específicamente para entornos sanitarios profesionales en instalaciones como consultorios médicos, consultorios dentales, clínicas, centros de atención limitada, centros quirúrgicos independientes, centros de partos independientes, centros de tratamientos múltiples, hospitales, salas de urgencias, habitaciones de pacientes, unidades de cuidados intensivos y quirófanos.

Su objetivo principal es montar de forma segura los productos Falco en la parte posterior de los monitores o en diversas fuentes de vídeo y disipadores, incluidos los soportes VESA.

### Especificaciones del sistema

	AMN_VESA_KIT01	AMN_VESA_KIT02
Peso	190,0 g	470,0 g
Grosor nominal	2,0 mm	2,0 mm
Anchura	114,2 mm	214,2 mm
Altura	314,2	414,2 mm
Material	Aluminio	Aluminio
Color del material	Blanco	Blanco

### Lista de equipamiento

KIT 1	KIT 2
Número de pieza: <b>AMN_VESA_KIT01</b>	Número de pieza: <b>AMN_VESA_KIT02</b>
Placa VESA 100 x 100	2Placa VESA 200 x 200
4x tornillos, M4, cabeza plana, SS 18-8 DIN 7991	4x tornillos, M4, cabeza plana, SS 18-8 DIN 7991
Guía de instalación	Guía de instalación

### Instalación del sistema

Antes de comenzar el proceso de instalación, asegúrese de planificarlo de acuerdo con el tamaño y la forma específicos del monitor. Durante la planificación, tenga en cuenta la posición del dispositivo Falco y el tendido de los cables de vídeo y de alimentación.

Recomendamos instalar el dispositivo Falco de forma que garantice un fácil acceso al panel frontal, los botones de control y la pantalla OLED.

- Fije el dispositivo Falco a la placa VESA utilizando los tornillos M4.  
**NOTA: La posición recomendada del dispositivo Falco es vertical (A).**
- Conecte la placa a la parte posterior del monitor (B, C). Si el monitor está montado en la pared o suspendido de un brazo, la placa puede montarse entre el monitor y el dispositivo de montaje del monitor.  
**NOTA: También es aceptable un montaje horizontal (D).**
- Para garantizar un montaje correcto de la placa VESA entre un monitor y un soporte VESA, siga esta pauta:

Utilice tornillos con una longitud (**L**) igual a la especificada en el manual del monitor (**M**) y, a continuación, añada 2,0 mm adicionales para tener en cuenta el grosor de la placa VESA.

**L = M + 2,0 mm**

### ADVERTENCIA:

- El uso de tornillos de longitud inferior a la indicada para conectar la placa VESA puede provocar un montaje inseguro del monitor y causar lesiones si el monitor se cae de su soporte.
- La placa VESA está diseñada exclusivamente para conectar dispositivos Falco. No debe utilizarse para conectar otros dispositivos.

## Guide d'installation de la plaque VESA



La plaque VESA simplifie l'installation des produits Falco en les montant directement sur des moniteurs ou des appareils standard à l'aide de supports VESA standard, éliminant ainsi le besoin d'un emplacement dédié sur la tour d'endoscopie ou à côté du moniteur.

### Guide d'utilisation

La plaque VESA est spécialement conçue pour les environnements de soins de santé professionnels dans des établissements tels que les cabinets de médecins, les cabinets dentaires, les cliniques, les établissements de soins limités, les centres chirurgicaux autonomes, les centres de naissance autonomes, les installations de traitement multiples, les hôpitaux, les salles d'urgence, les chambres des patients, les unités de soins intensifs, et salles de chirurgie.

Son objectif principal est de monter en toute sécurité les produits Falco à l'arrière des moniteurs ou sur diverses sources et récepteurs vidéo, y compris les supports VESA.

### Spécifications du système

	AMN_VESA_KIT01	AMN_VESA_KIT02
Poids	190.0 g	470.0 g
Épaisseur nominale	2.0mm	2.0mm
Largeur	114.2 mm	214.2mm
Hauteur	314.2	414.2mm
Matériel	Aluminum	Aluminum
Couleur	Blanc	Blanc

### Liste de l'équipement

KIT 1	KIT 2
Pièce numéro: <b>AMN_VESA_KIT01</b>	Pièce numéro: <b>AMN_VESA_KIT02</b>
Plaque VESA 100 x 100	Plaque VESA 200 x 200
4x vis, M4, tête plate, SS 18-8 DIN 7991	4x vis, M4, tête plate, SS 18-8 DIN 7991
Guide d'installation	Guide d'installation

### Installation du système

Avant de commencer le processus d'installation, assurez-vous de le planifier en fonction de la taille et de la forme spécifiques du moniteur. Lors de la planification, tenez compte du positionnement de l'appareil Falco et de l'acheminement des câbles vidéo et du cordon d'alimentation.

Nous vous recommandons d'installer l'appareil Falco de manière à garantir un accès facile au panneau avant, aux boutons de commande et à l'écran OLED.

- Fixez l'appareil Falco à la plaque VESA à l'aide des vis M4. **REMARQUE: La position recommandée pour l'appareil Falco est verticale (A).**
- Connectez la plaque à l'arrière du moniteur (**B, C**). Si le moniteur est fixé au mur ou suspendu à une perche, la plaque peut être montée entre le moniteur et le dispositif de montage du moniteur. **REMARQUE : Un montage horizontal est également acceptable (D).**
- Pour garantir un montage correct de la plaque VESA entre un moniteur et un support VESA, suivez ces instructions :

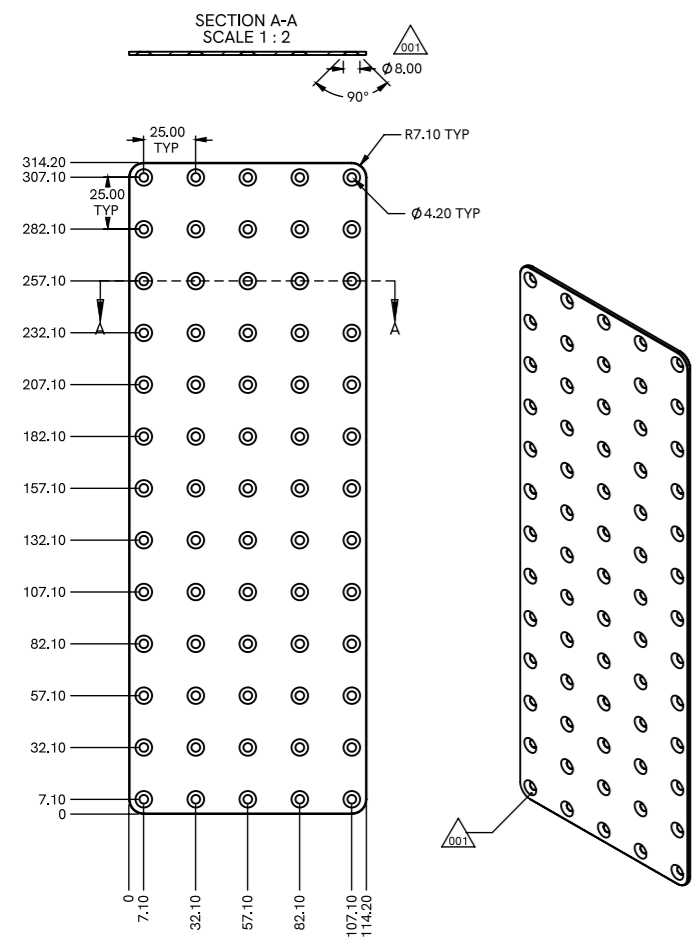
Utilisez des vis d'une longueur (**L**) égale à la longueur spécifiée dans le manuel du moniteur (**M**), puis ajoutez 2,0 mm supplémentaires pour tenir compte de l'épaisseur de la plaque VESA.

**L = M + 2.0mm**

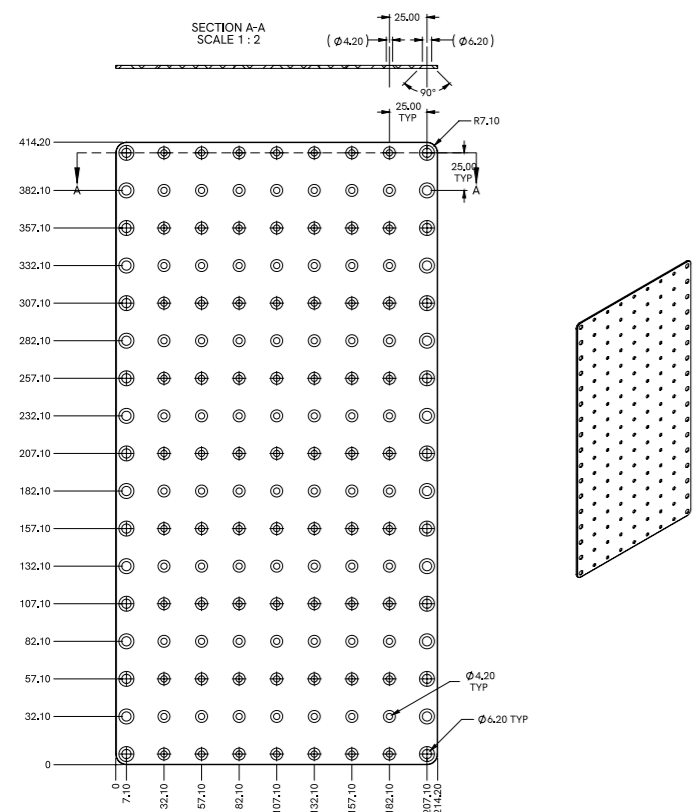
### ATTENTION :

- L'utilisation de vis plus courtes que la longueur recommandée pour connecter la plaque VESA peut conduire à un montage non sécurisé du moniteur et peut causer des blessures si le moniteur tombe de son support.
- La plaque VESA est exclusivement conçue pour connecter des appareils Falco. Il ne doit pas être utilisé pour connecter d'autres appareils.

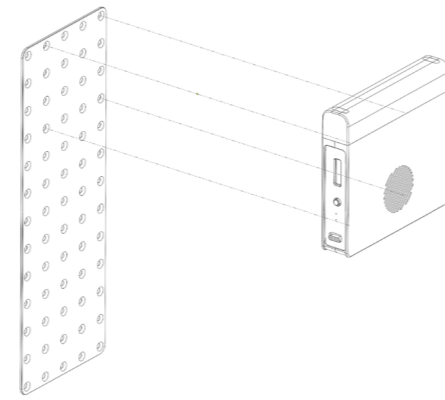
View of System  
AMN\_VESA\_KIT01



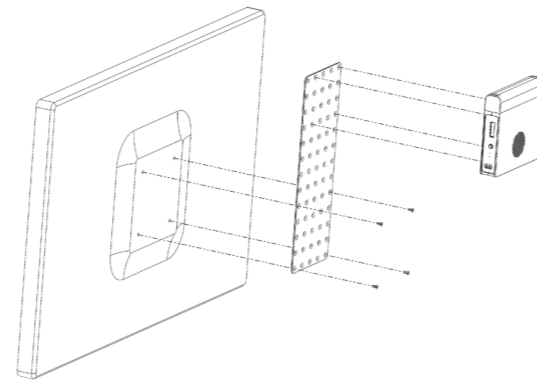
AMN\_VESA\_KIT02



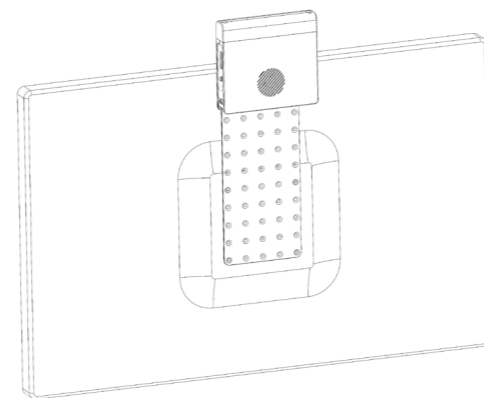
A



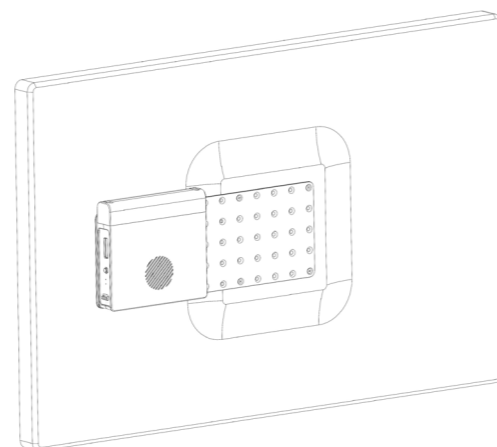
B



C



D



VESA Plate Installation Guide



The VESA plate simplifies Falco product installation by mounting them directly onto standard monitors or devices using standard VESA mounts, eliminating the need for a dedicated location on the endoscope tower or next to the monitor.

Intended Use

The VESA plate is specifically designed for professional healthcare environments in facilities such as physician offices, dental offices, clinics, limited care facilities, freestanding surgical centers, freestanding birthing centers, multiple treatment facilities, hospitals, emergency rooms, patient rooms, intensive care units, and surgery rooms.

Its primary purpose is to securely mount Falco products on the back of monitors or onto various video sources and sinks, including VESA mounts.

System Specifications

	AMN_VESA_KIT01	AMN_VESA_KIT02
Weight	190.0 g	470.0 g
Nominal Thickness	2.0mm	2.0mm
Width	114.2 mm	214.2mm
Height	314.2	414.2mm
Material	Aluminum	Aluminum
Material Color	White	White

Equipment List

KIT 1	KIT 2
Part Number: AMN_VESA_KIT01	Part Number: AMN_VESA_KIT02
100 x 100 VESA plate	200 x 200 VESA plate
4x screws, M4, Flat Head, SS 18-8 DIN 7991	4x screws, M4, Flat Head, SS 18-8 DIN 7991
Installation Guide	Installation Guide

Installation du système

Before beginning the installation process, make sure to plan it according to the specific size and shape of the monitor. While planning, take into account the positioning of the Falco device and the routing of the video cables and power cord.

We recommend installing the Falco device in a manner that ensures easy access to the front panel, control buttons, and OLED screen.

- Attach the Falco device to the VESA plate, using the M4 screws.  
**NOTE: The Falco device's recommended position is vertical (A).**
- Connect the plate to the back of the monitor (B, C). If the monitor is wall mounted or suspended from a boom, the plate can be mounted between the monitor and the monitor's mounting device.  
**NOTE: A horizontal mount is also acceptable (D).**
- To ensure proper mounting of the VESA plate between a monitor and a VESA mount, follow this guideline:

Use screws with a length (L) equal to the length specified in the monitor's manual (M), and then add an additional 2.0mm to account for the thickness of the VESA plate.

$$L = M + 2.0mm$$

WARNING:

- Using screws shorter than the instructed length to connect the VESA plate may lead to an insecure mounting of the monitor and could cause injury if the monitor falls from its mount.
- The VESA plate is exclusively designed for connecting Falco devices. It must not be utilized to connect any other devices.

# TERALDEK



## VESA PLATE INSTALLATION GUIDE